

### Features

- Durable Kohler finishes resist corrosion and tarnishing.
- G1/2" thread connection.
- Automatically adjusted nozzle at high or low water pressure, provide a drenching shower experience while saving water.
- Self-cleaned nozzle and anti-dripping.
- Optimized sprayface for maximum performance.
- 1-function rainhead.

### Codes/Standards Applicable

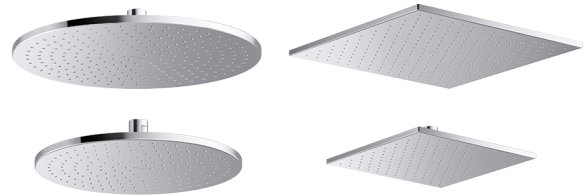
Specified model meets or exceeds the following:

- TIS 2066-2552
- GB/T 23447-2009

### Installation Notes

Install this product according to the installation guide.

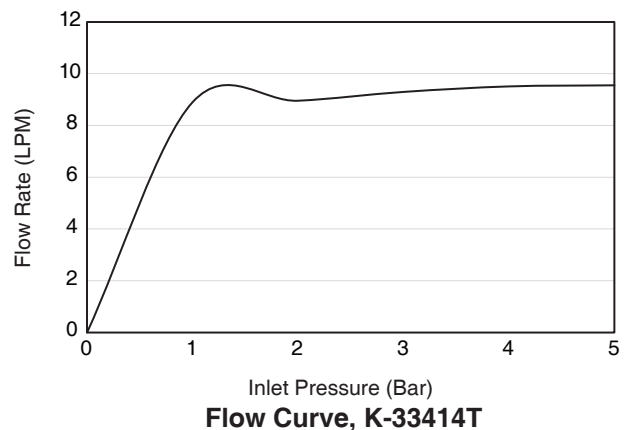
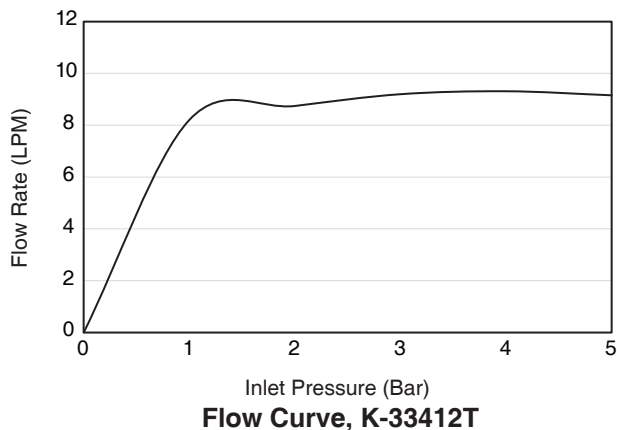
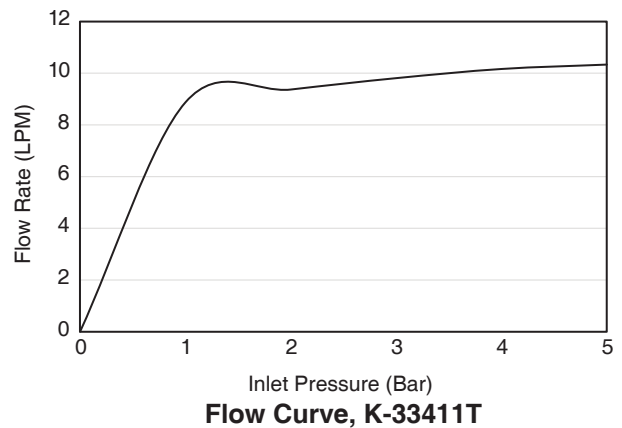
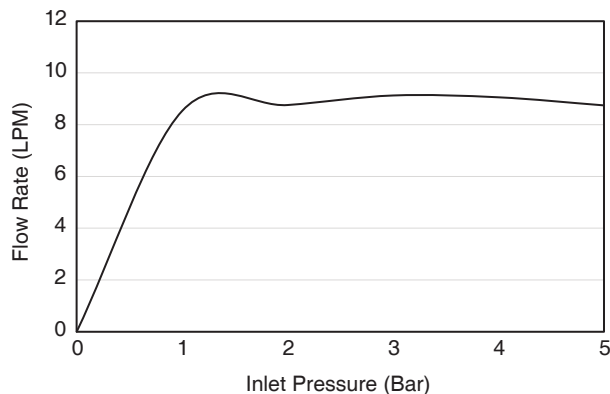
## RAINHEAD W/WATERMIND K-33410T, K-33411T K-33412T, K-33414T



### Specified Model

Model	Description	Color/Finishes	
K-33410T	Contemporary round rainhead 12" W/Watermind	<input type="checkbox"/> CP: Polished Chrome	<input type="checkbox"/> Others
K-33411T	Contemporary square rainhead 12" W/Watermind	<input type="checkbox"/> CP: Polished Chrome	<input type="checkbox"/> Others
K-33412T	Contemporary round rainhead 10" W/Watermind	<input type="checkbox"/> CP: Polished Chrome	<input type="checkbox"/> Others
K-33414T	Contemporary square rainhead 10" W/Watermind	<input type="checkbox"/> CP: Polished Chrome	<input type="checkbox"/> Others

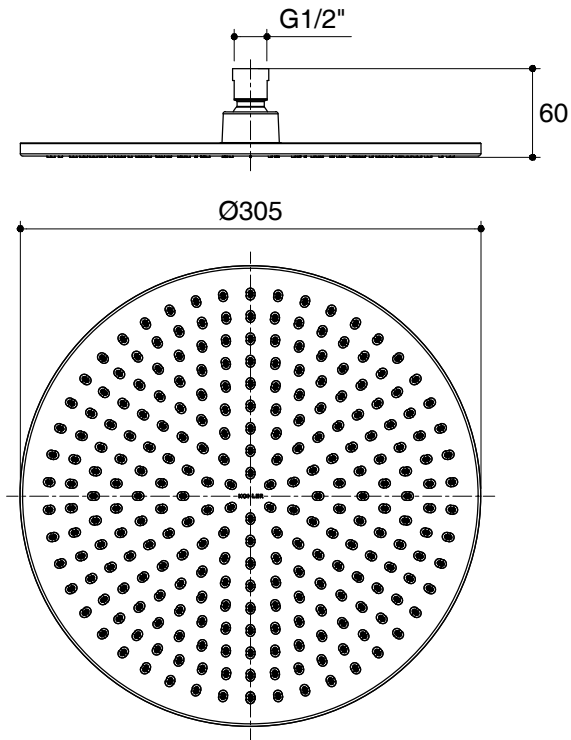
For a full range of color finishes in your market please contact your local Kohler representative.



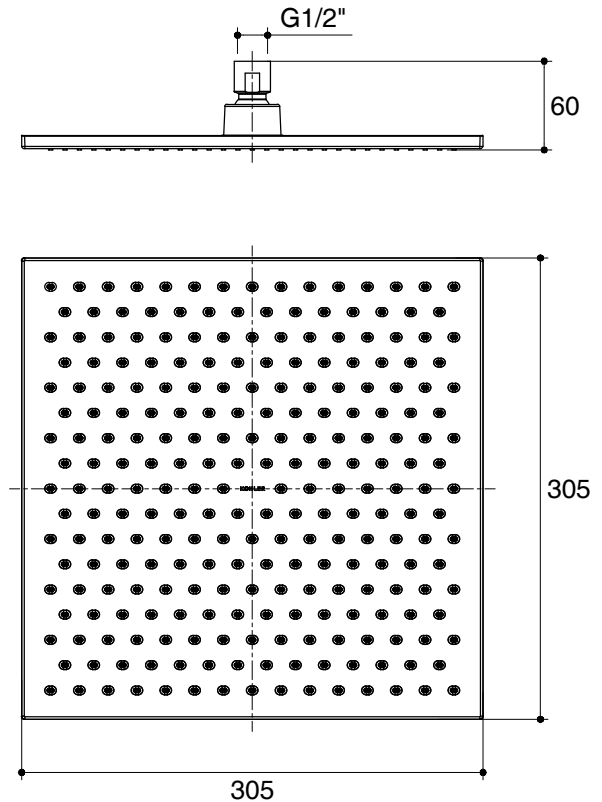
Note: Flow rate are approximate. (1 gallon = 3.785 liters, 1 bar = 14.5 psi)

Dimensions are approximate. (Do not direct measure a dimensional from picture below.)

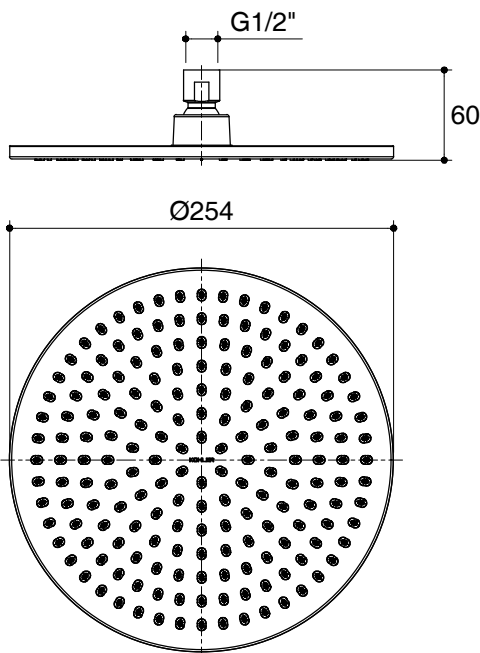
Unit: mm



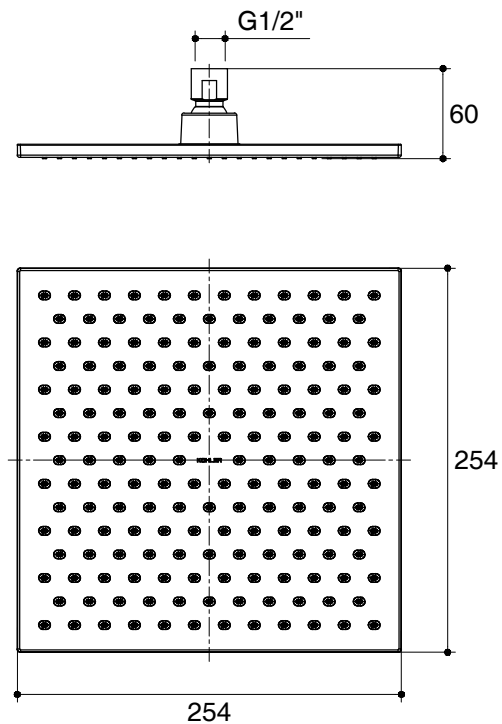
**K-33410T**



**K-33411T**



**K-33412T**



**K-33414T**

Note: The recommended dimension for installation can be adjusted according to user preferences and layout.

### Product Diagram

# K-33410T, K-33411T K-33412T, K-33414T

#### คุณลักษณะ

- วัสดุเคลือบผิวพิเศษจากโคห์เลอร์ คงทน เงางาม
- เกลียวหัวฝักบัวขนาด G1/2"
- ขนาดรูน้ำออกปรับโดยอัตโนมัติ ให้สายน้ำที่ชุ่มฉ่ำพร้อมทั้งประหยัดน้ำ
- รูน้ำออก เปิด-ปิด โดยอัตโนมัติ ป้องกันการสะสมของตะกรันและลดน้ำหยดหลังใช้งาน
- ขนาดหัวฝักบัวที่สามารถกระจายน้ำได้อย่างเต็มประสิทธิภาพ
- หัวฝักบัวก้านแข็งแบบ 1 ระดับ

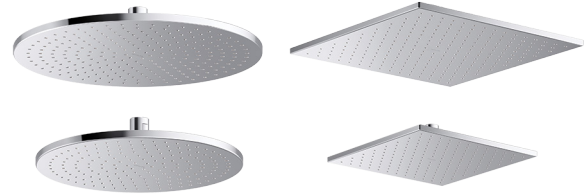
#### มาตรฐาน

คุณสมบัติตามมาตรฐาน

- มอก. 2066-2552
- GB/T 23447-2009

#### ข้อสังเกตสำหรับการติดตั้ง

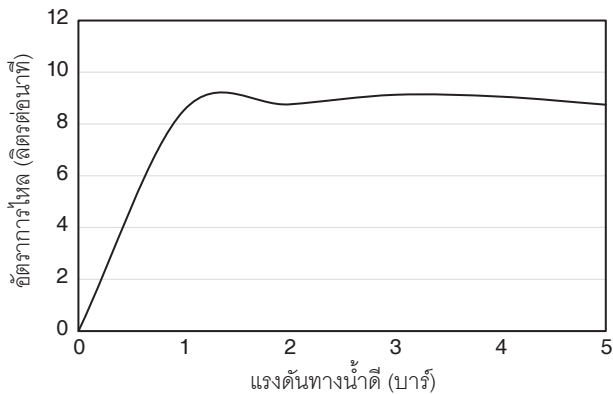
ติดตั้งผลิตภัณฑ์โดยใช้คู่มือแนะนำการติดตั้ง



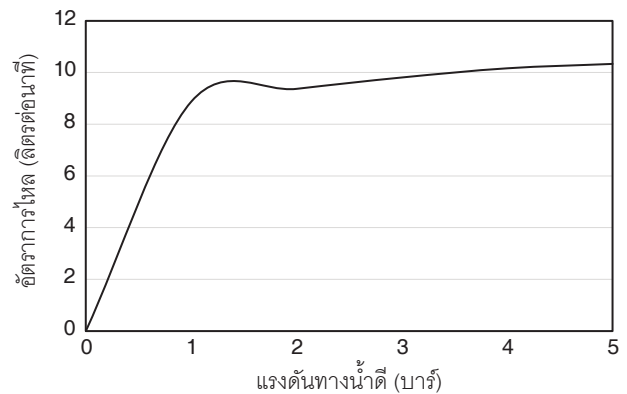
#### รุ่นผลิตภัณฑ์

รุ่น	ชื่อผลิตภัณฑ์	สี/วัสดุเคลือบผิว	
K-33410T	หัวฝักบัวก้านแข็ง ทรงกลม ขนาด 12" รุ่นคอนเทมโพรารี	<input type="checkbox"/> CP: สีโครมเงา	<input type="checkbox"/> สีอื่นๆ
K-33411T	หัวฝักบัวก้านแข็ง ทรงเหลี่ยม ขนาด 12" รุ่นคอนเทมโพรารี	<input type="checkbox"/> CP: สีโครมเงา	<input type="checkbox"/> สีอื่นๆ
K-33412T	หัวฝักบัวก้านแข็ง ทรงกลม ขนาด 10" รุ่นคอนเทมโพรารี	<input type="checkbox"/> CP: สีโครมเงา	<input type="checkbox"/> สีอื่นๆ
K-33414T	หัวฝักบัวก้านแข็ง ทรงเหลี่ยม ขนาด 10" รุ่นคอนเทมโพรารี	<input type="checkbox"/> CP: สีโครมเงา	<input type="checkbox"/> สีอื่นๆ

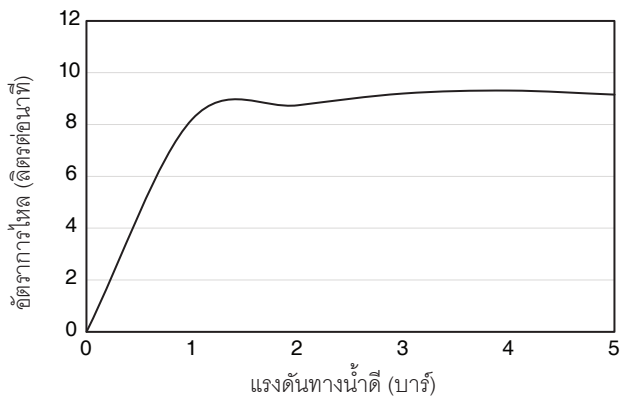
ตรวจสอบ สี/วัสดุเคลือบผิวผลิตภัณฑ์จากตัวแทนจำหน่ายโคห์เลอร์ในประเทศของท่าน



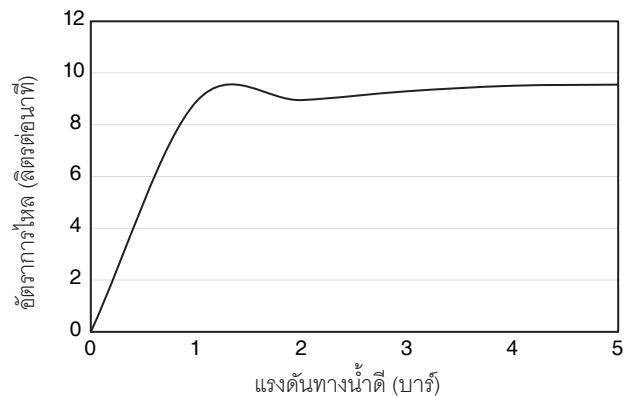
กราฟแสดงอัตราการไหล K-33410T



กราฟแสดงอัตราการไหล K-33411T



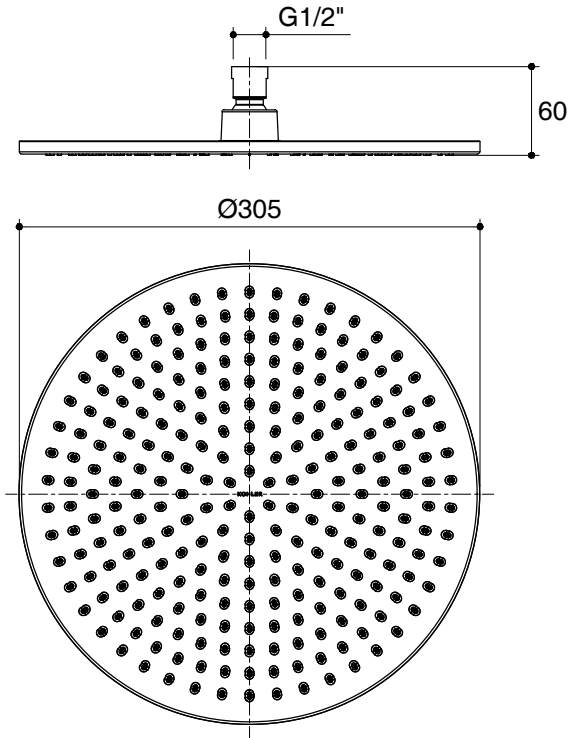
กราฟแสดงอัตราการไหล K-33412T



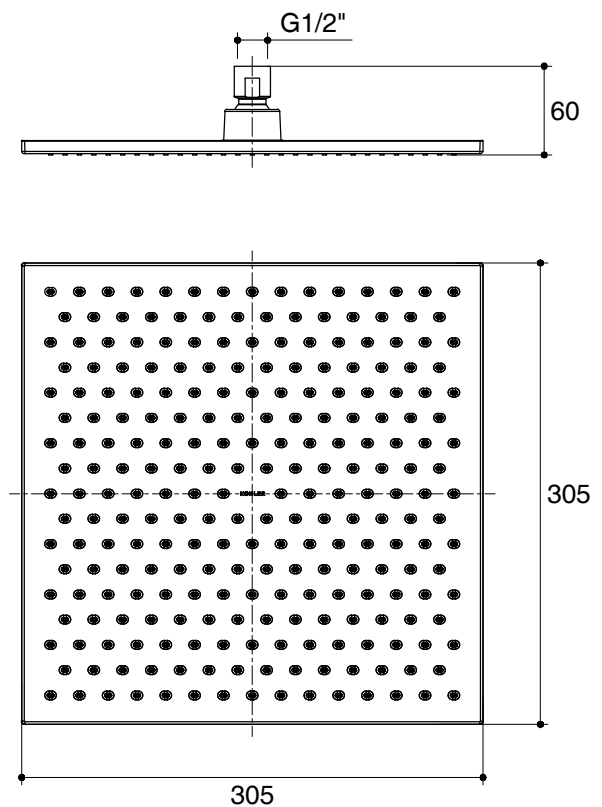
กราฟแสดงอัตราการไหล K-33414T

หมายเหตุ: อัตราการไหลค่าโดยประมาณ (1 แกลลอน = 3.785 ลิตร, 1 บาร์ = 14.5 ปอนด์ต่อตารางนิ้ว)

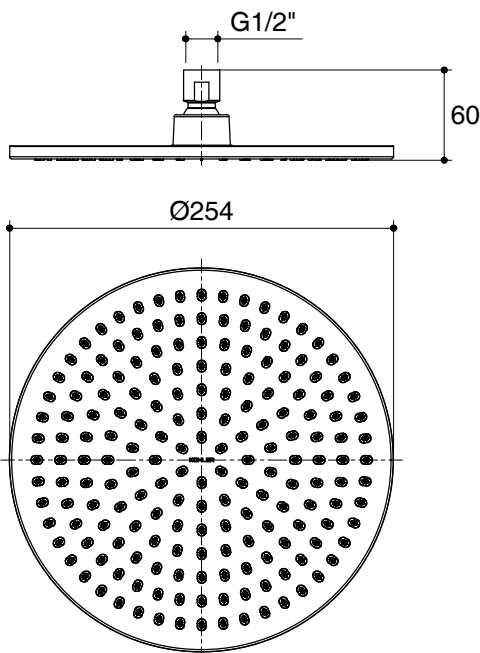
ขนาดระยะแสดงค่าโดยประมาณ (ห้ามวัดขนาดโดยตรงจากภาพด้านล่าง)  
หน่วย: มม.



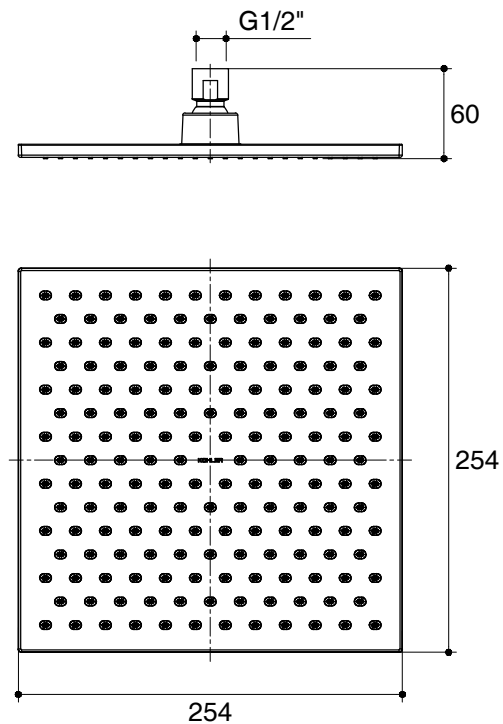
**K-33410T**



**K-33411T**



**K-33412T**



**K-33414T**

หมายเหตุ: ระยะแนะนำการติดตั้งสามารถปรับได้ตามความเหมาะสมของผู้ใช้งานและพื้นที่ติดตั้ง

ภาพแสดงผลิตภัณฑ์